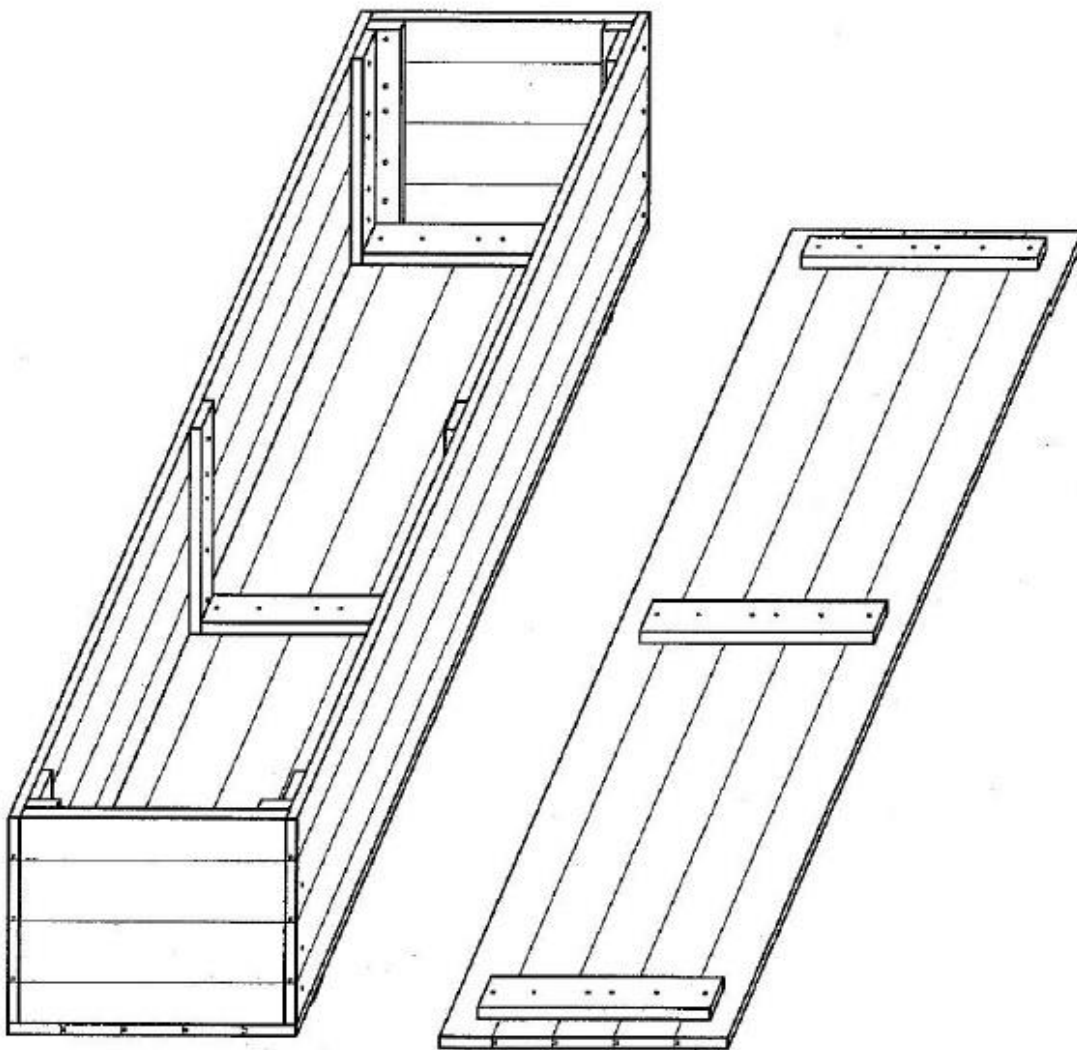
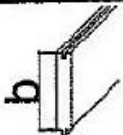
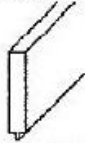




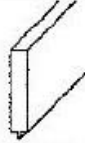

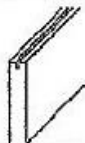
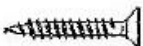


# Sarg-Bausatz

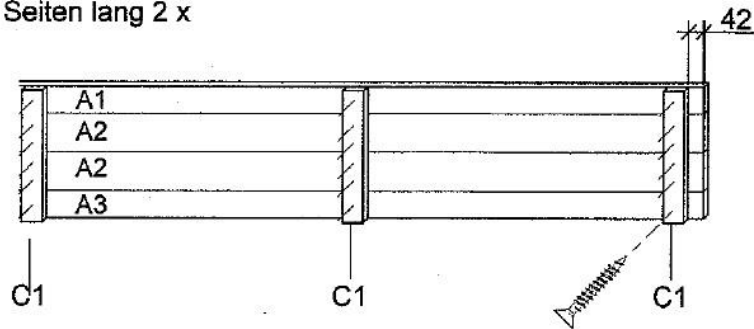
- für einen Einäscherungssarg sind FüÙe unter dem Sarg anzubringen
- für einen Erdbestattungssarg bedarf es eines verstärkten Sargoberteils und seitlichen Griffen
- Pflicht ist immer das Ausstatten des Inneren mit einer feuchtigkeitsundurchlässigen Folie. Danach kann das Innere nach Belieben gestaltet werden: mit eigenem Bettzeug, der Lieblingsdecke, mit Heu, Kissen...



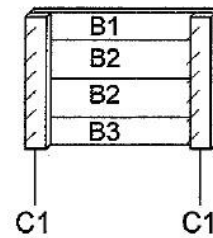
Bezeichnung	Länge	Anzahl	Profil	Breite b
Bretter				
A1	200 cm	2		78 mm
A2	200 cm	10		113 mm
A3	200 cm	2		78 mm
A4	200 cm	2		99 mm
A5	200 cm	2		99 mm
B1	49,5 cm	2		78 mm
B2	49,5 cm	4		113 mm
B3	49,5 cm	2		78 mm
Leisten				
C1	38 cm	10		5 cm
C2	45 cm	6		5 cm
Füße	150	4	Höhe 6 cm	4 cm
Schrauben	3,5 cm			Ø 3,5 mm

### 1. Seiten zusammenbauen

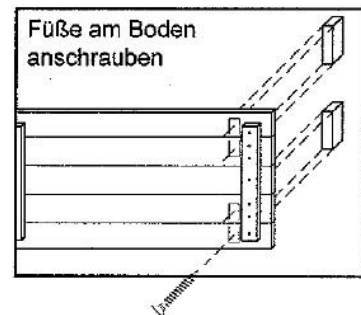
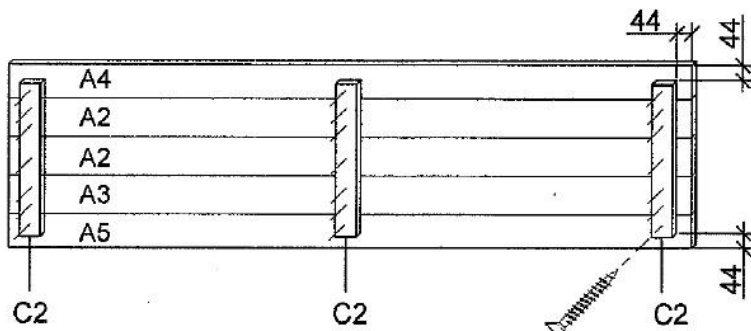
Seiten lang 2 x



Seiten kurz 2 x

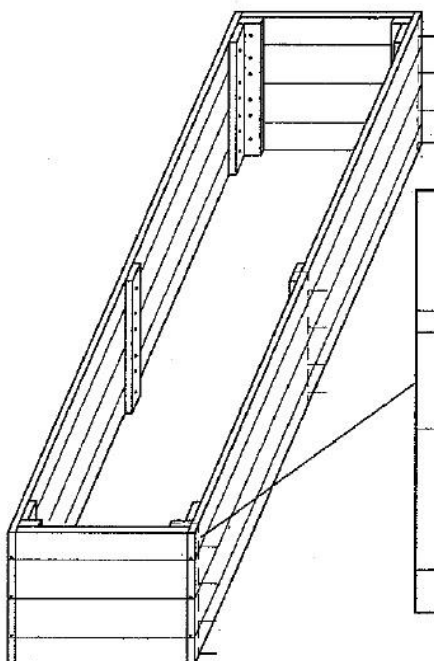


### 2. Boden und Deckel zusammenbauen

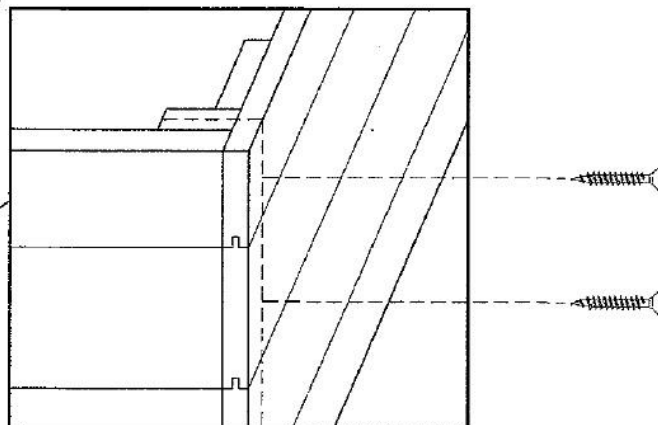


Zur besseren Aussteifung ist es notwendig, in manche Bretter zwei Schrauben zu schrauben. Bitte orientieren Sie sich an der Zeichnung.

### 3. Seiten zusammenschrauben



Die Bretter der langen Seiten etwa 30mm von der Außenkante mit der Leiste C1 der kurzen Seite verschrauben. Vorbohren mit  $\varnothing 4\text{mm}$  verhindert EinreiÙen des Holzes



#### 4. Boden anschrauben

